

# Dual HF

COM1 - instalare în tavan fals  
EAN 4007841 079482  
Nr. articol 079482



Hochfrequenz  
Sensor 360°



Max. 20 x 3 m

2000 W

2000 W Max. (LED-  
fähig)



IP20



Ideal 2,5 - 3,5 m



Innen-  
Bewegungsmelder

iQ

iQ-mode

Teach

Teach mode



Energie sparen

5 years

Herstellergarantie  
steinel-  
professional.de/  
garantie

## Descrierea funcției

Atenție la puterea a doua! Sensor de prezență de înaltă frecvență pentru coridoare Presence Control PRO Dual HF COM1 pentru interior, ideal pentru culoare și coridoare mari, înălțime de montaj de până la 3.5 m, pentru aprinderea luminii, tehnologie DUAL-HF cu caracteristică de orientare dublă pentru o detectare radială de până la 20 m, detectare în funcție de temperatură, tehnică de sensor HF care pătrunde prin sticlă, lemn și pereți de construcție ușoară, comutarea deosebit de rapidă a luminii.

## Specificații tehnice

|                                      |   |
|--------------------------------------|---|
| Dimensiuni (L x B x H)               | 122 x 120 x 120 mm  |
| Garanția producătorului              | 5 ani   |
| Setări prin                          | Telecomandă, Comutatoare DIP, Potențiometre, Smart Remote |
| Cu telecomandă                       | Nu  |
| Variante                             | COM1 - instalare în tavan fals                            |
| UM1, EAN                             | 4007841079482   |
| Versiune                             | Detector de prezență                                      |
| Aplicație, loc                       | Interior  |
| Aplicație, încăpere                  | coridor / culoar, interior                                |
| Culoare                              | alb   |
| Culoare, RAL                         | 9010  |
| Include suport pentru montaj pe colț | Nu  |
| Locul montării                       | tavan   |
| Instalare                            | Instalare în tavan fals, tavan                            |
| Grad de protecție                    | IP20  |

|   |   |
|---|---|
| Tehnologia HF                               | 5,8 GHz   |
| Detectie                                    | de asemenea, prin sticlă, lemn și pereți de rigips  |
| Unghi de detectie                           | Gang, 360 °   |
| Unghi de deschidere                         | 140 °   |
| Protecție sneak-by                          | Da  |
| Capacitatea de a masca segmente individuale | Nu  |
| Scalabil electronic                         | Da  |
| Scalabil mecanic                            | Nu  |
| Rază, radial                                | 20 x 3 m (60 m <sup>2</sup> )   |
| Rază, tangențial                            | 20 x 3 m (60 m <sup>2</sup> )   |
| Puterea emițătorului                        | < 1 mW  |
| Funcții                                     | Mod normal / test, Semi / complet automat, Funcționare cu buton / comutator, Manual ON / ON-OFF |
| Setare crepuscul                            | 10 – 1000 lx  |

# Dual HF

COM1 - instalare în tavan fals  
EAN 4007841 079482  
Nr. articol 079482



## Specificații tehnice

|                            |                                    |
|----------------------------|------------------------------------|
| Temperatura ambientală     | -25 – 55 °C                        |
| Material                   | Plastic                            |
| Conexiune la rețea         | 230 V / 50 – 60 Hz                 |
| Tehnologie, senzori        | Înaltă frecvență, Senzor de lumină |
| Înălțime de montaj         | 2,50 – 3,50 m                      |
| Înălțimea de montaj max    | 3,50 m                             |
| Înălțimea optimă de montaj | 2,8 m                              |

|                               |                             |
|-------------------------------|-----------------------------|
| Setarea timpului              | 30 s – 30 Min.              |
| Funcție lumină de bază        | Nu                          |
| Reglarea luminii principale   | Nu                          |
| Setare crepuscul în mod TEACH | Da                          |
| Control constant al luminii   | Nu                          |
| Rețele                        | Da                          |
| Tip de rețea                  | Master/master, Master/slave |
| Interconectare prin           | Cablu                       |
| Networking, număr             | max. 10 senzori             |

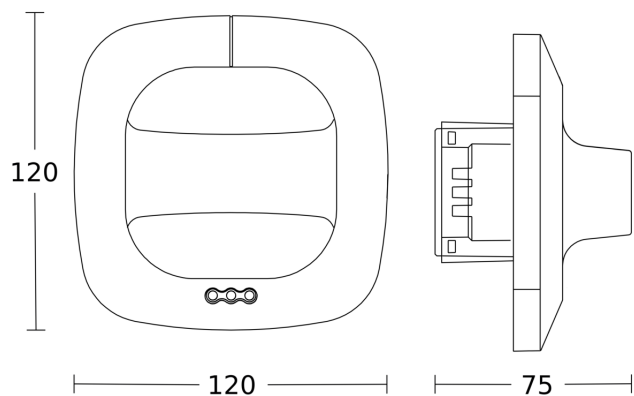
## Accesorii

|                    |                              |
|--------------------|------------------------------|
| EAN 4007841 003036 | Coș de protecție Control PRO |
| EAN 4007841 009151 | Telecomandă Smart Remote     |
| EAN 4007841 559410 | Telecomandă de service RC8   |

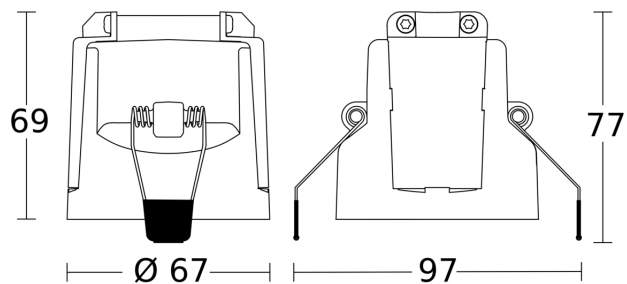
# Dual HF

COM1 - instalare în tavan fals  
EAN 4007841 079482  
Nr. articol 079482

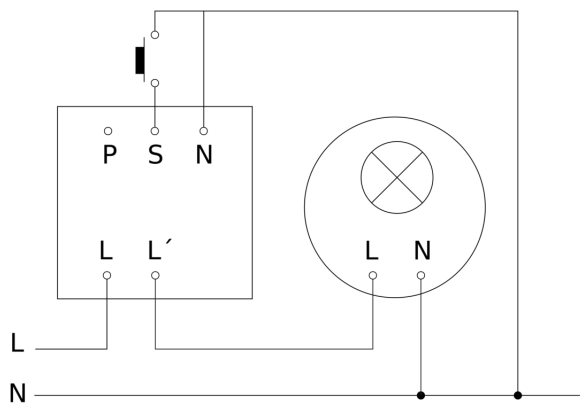
Desen tehnic 1



Desen tehnic 2



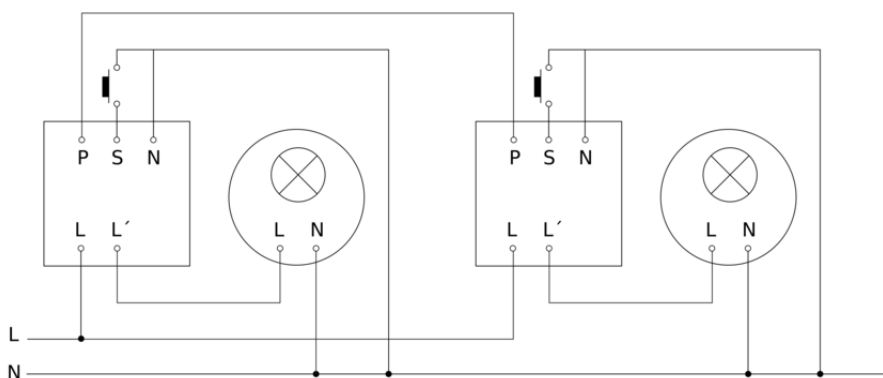
Schema circuitului principal



# Dual HF

COM1 - instalare în tavan fals  
EAN 4007841 079482  
Nr. articol 079482

### Schema circuitului de interconexiune master / master



### Schema circuitului de interconectare master/ slave

